

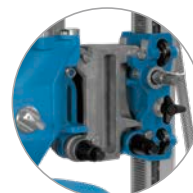


Réducteur de carottage modulaire hydraulique DGB1000

Carottages jusqu'à Ø 1 000 mm



Fixation optimisée de la couronne de carottage pour grands diamètres



Système de montage rapide ModulDrill™, simple et sécurisée



Carottages possibles jusqu'à 1 000 mm de diamètre avec les plaques entretoises ModulDrill™

De par le principe de modularité TYROLIT, le DGB1000 génère des vitesses de rotation optimales et une puissance impressionnante en étant combiné à un moteur électrique haute

fréquence de votre choix ou des moteurs hydrauliques standard via 8 niveaux de réduction – deux vitesses au réducteur de carottage et jusqu'à quatre niveaux à l'entraînement. Avec

fixation optimisée de la couronne de carottage pour grands diamètres et couples élevés.

Caractéristiques techniques

Réducteur de carottage modulaire

Puissance	20 kW / 25 kW
Dimensions de carottage avec le modèle DRA500	150–500 mm
Dimensions de carottage avec le modèle BC-2	150–1 000 mm

Type

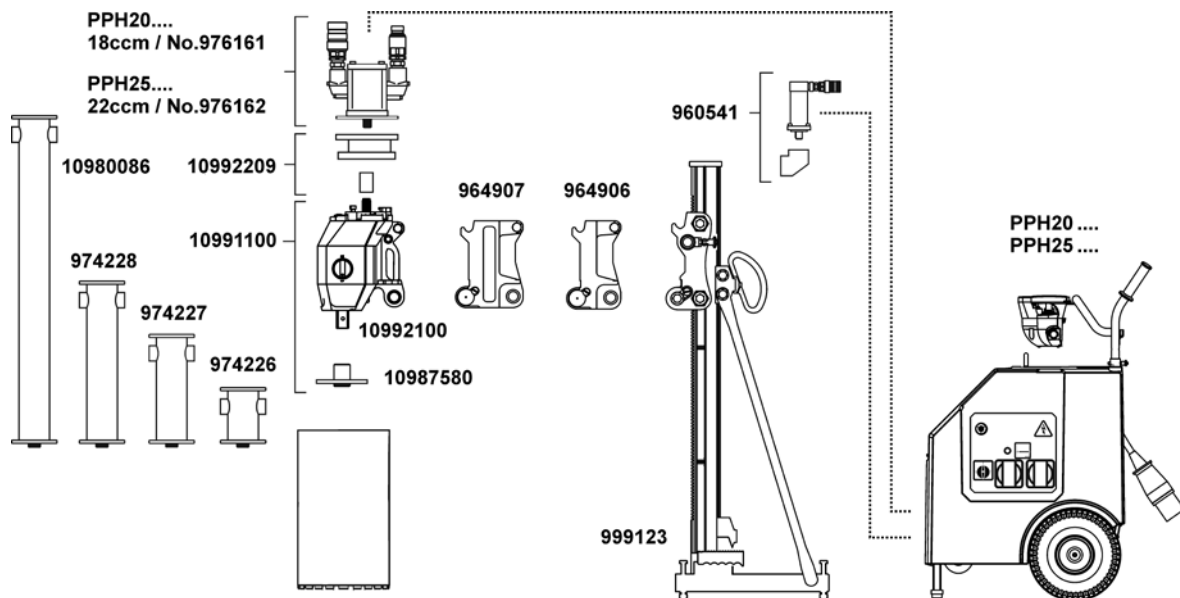
Réducteur à 2 vitesses
Fixation spéciale de la couronne de carottage pour grands diamètres
Système à montage rapide ModulDrill™

Dimensions et poids

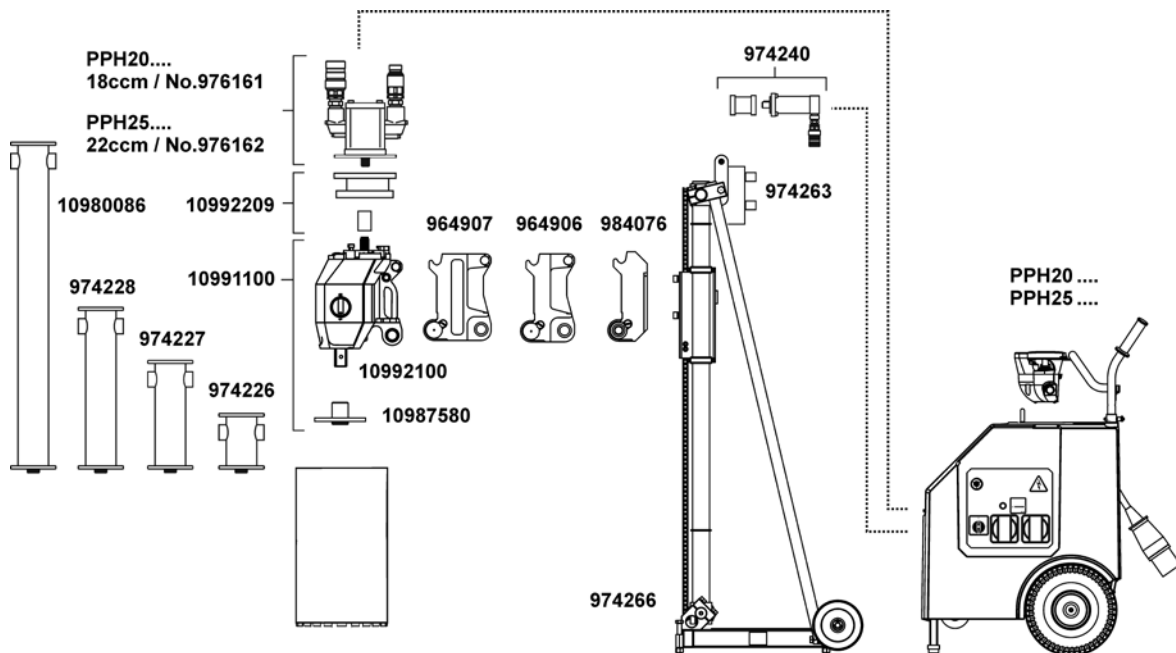
Longueur	338 mm
Largeur	213 mm
Hauteur	226 mm
Poids	15,7 kg



Recommandation



Système de carottage hydraulique pour Ø 150 mm à Ø 500 mm



Système de carottage hydraulique pour Ø 150 mm à Ø 1 000 mm