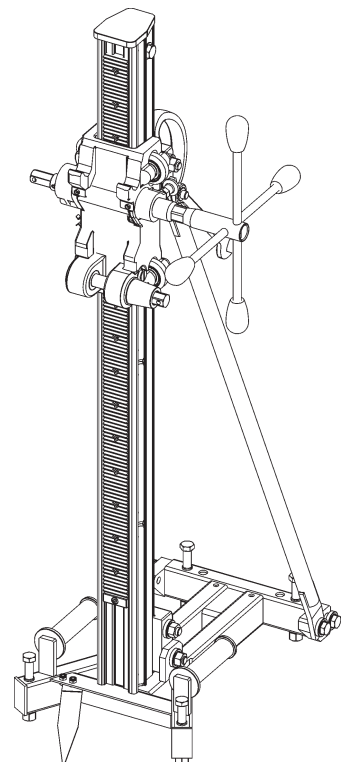


Mode d'emploi

Bâti de forage

DRA500 ★ ★ ★

Indice 001



Félicitations,

Vous avez opté pour un appareil TYROLIT Hydrostress et donc pour un standard technologique sûr et de tout premier plan. Seules les pièces détachées d'origine TYROLIT Hydrostress garantissent la qualité et l'interchangeabilité. En cas de maintenance négligée ou inadéquate, nous ne pourrions pas honorer notre engagement de garantie tel qu'il est stipulé dans nos conditions de livraison. Toute réparation doit être exécutée exclusivement par du personnel spécialisé et formé à cet effet.

Notre service après-vente est à votre disposition pour maintenir votre appareil TYROLIT Hydrostress en bon état de fonctionnement.

Nous vous souhaitons un travail optimal avec votre appareil.

TYROLIT Hydrostress

Copyright © TYROLIT Hydrostress

TYROLIT Hydrostress AG
Witzbergstrasse 18
CH -8330 Pfäffikon
Suisse
Tél. 0041 (1) 952 18 18
Fax 0041 (1) 952 18 00

1 Sécurité



Ce mode d'emploi ne représente qu'une partie de la documentation produit fournie avec le bâti de forage. Le présent document s'accompagne du « Manuel de sécurité / Description du système de la carotteuse ».



DANGER

Le non-respect des consignes de sécurité du « Manuel de sécurité / Description du système de la carotteuse » peut entraîner des blessures graves voire mortelles.

- ▶ S'assurer que le « Manuel de sécurité / Description du système de la carotteuse » a été entièrement lu et compris.



DANGER

Risque de blessures graves ou mortelles lié à une machine se mettant subitement en route !

- ▶ Avant d'enclencher le système, s'assurer qu'aucune personne ne se trouve dans les zones dangereuses.
- ▶ Mettre le système hors circuit avant de coupler ou de découpler des câbles.
- ▶ Avant de quitter le système, il convient de le mettre hors circuit et de le verrouiller contre tout réenclenchement.

Risque de blessures graves ou mortelles lié à la poursuite du fonctionnement de la couronne en cas d'accident !

- ▶ S'assurer que l'interrupteur MARCHE / ARRÊT est facile d'accès.

Chocs électriques liés à des câbles ou connecteurs en charge !

- ▶ Mettre le moteur de forage hors circuit avant de coupler ou de découpler des câbles.

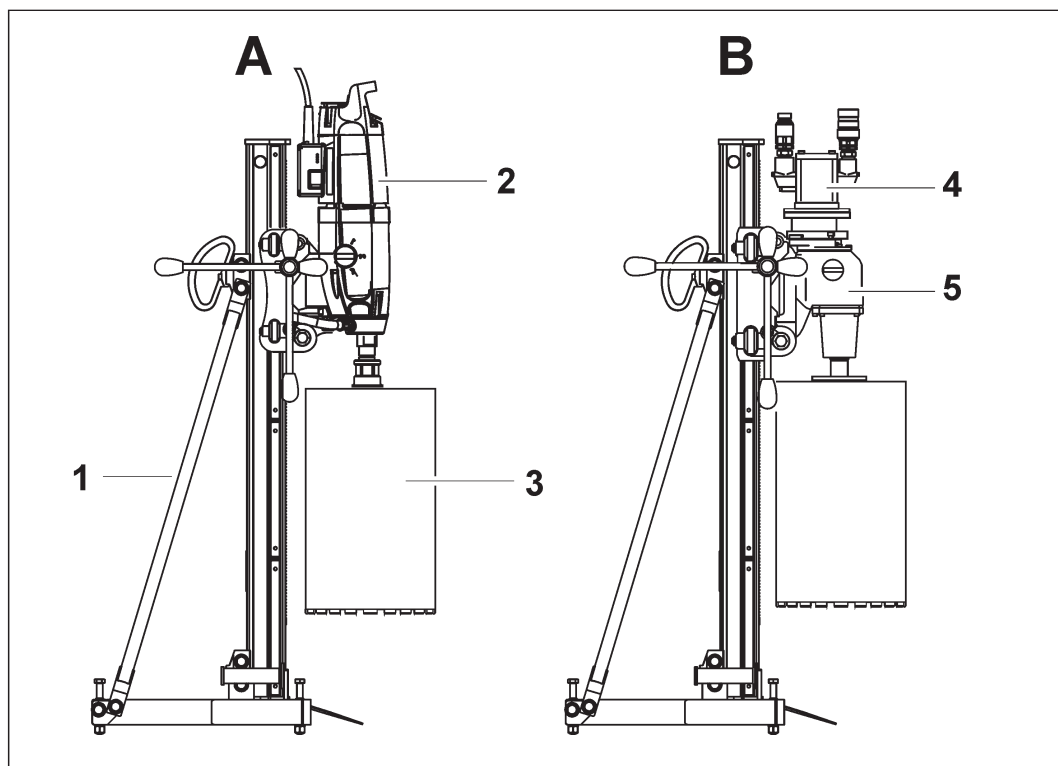
Risque d'incendie dû à une mauvaise tension du secteur !

- ▶ Vérifier que la tension et la fréquence du secteur concordent bien avec le paramétrage d'alimentation du moteur de forage.

2 Description

2.1 Carotteuse

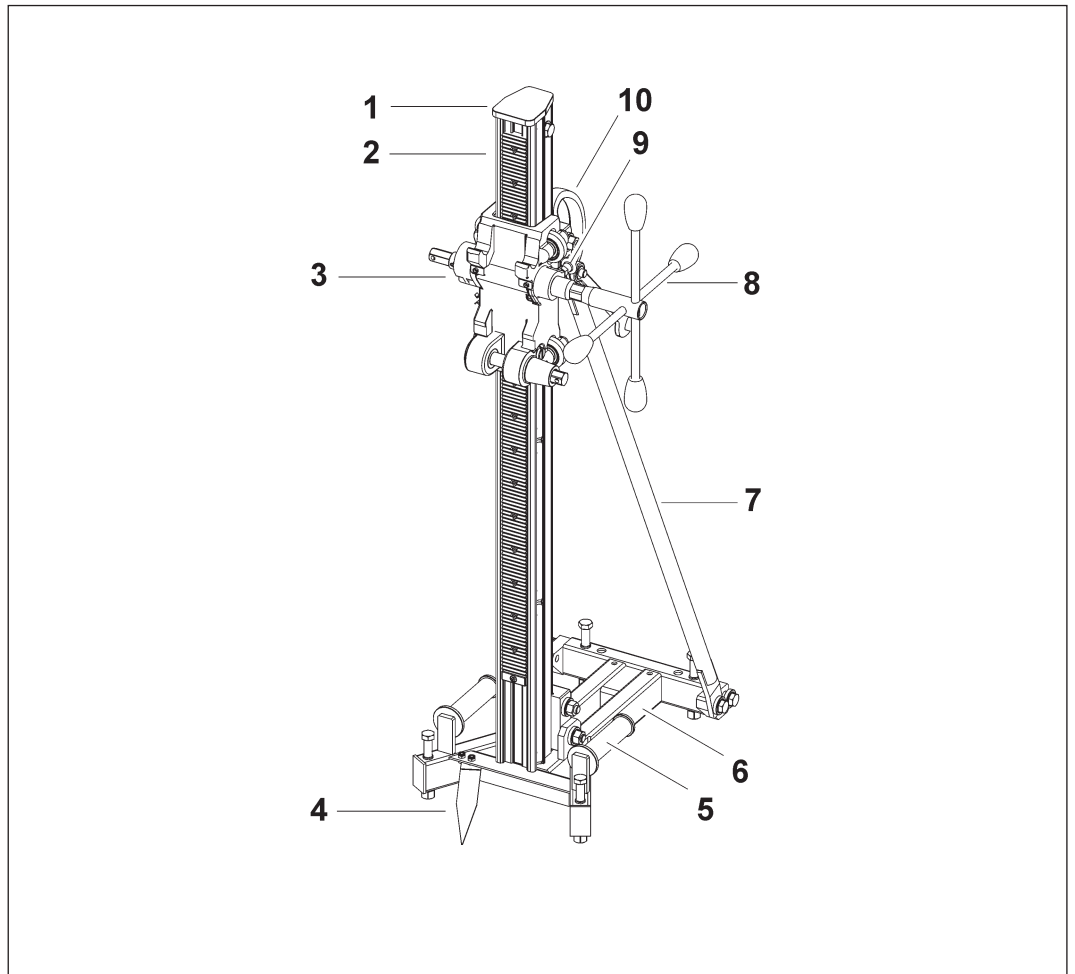
Le bâti de forage DRA500★★★ peut être complété par des composants TYROLIT Hydrostress appropriés pour former une carotteuse électrique ou hydraulique.



Carotteuse

- | | |
|-------------------------------|---------------------------------|
| 1 Bâti de forage | 4 Moteur de forage hydraulique |
| 2 Moteur de forage électrique | 5 Boîte de vitesses pour forage |
| 3 Couronne | |

2.2 Principaux composants du DRA500 ★★★

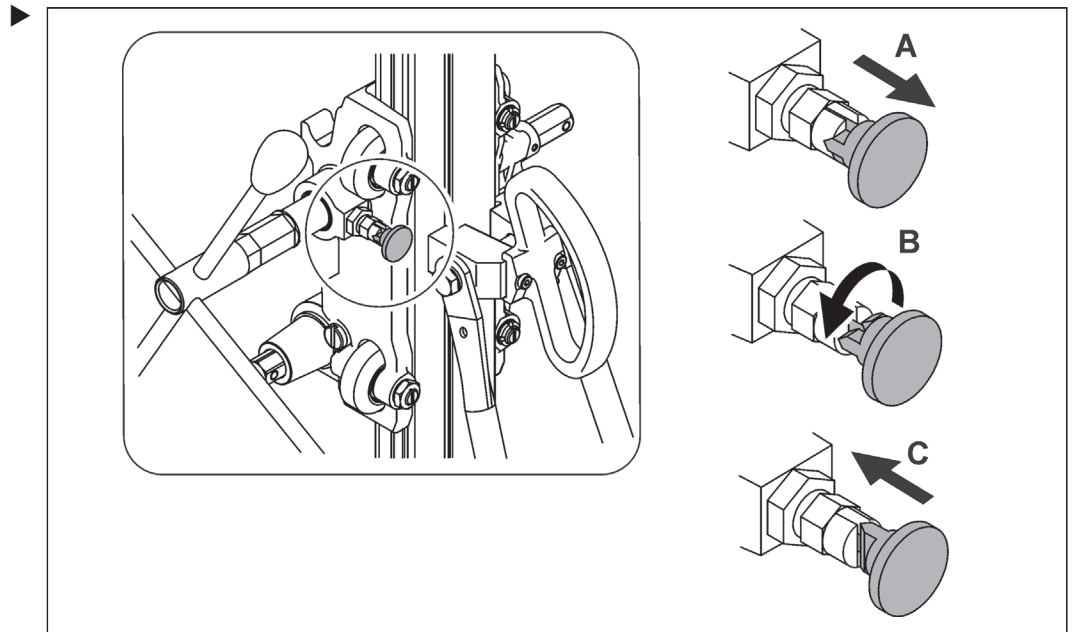


Principaux composants du DRA500 ★★★

- | | | | |
|---|------------------------|----|----------------------|
| 1 | Couvercle | 7 | Barre d'appui |
| 2 | Colonne | 8 | Manivelle |
| 3 | Support d'engrenage | 9 | Blocage |
| 4 | Indicateur de centrage | 10 | Poignée de transport |
| 5 | Poignée | | |
| 6 | Pied à cheville | | |

3 Montage

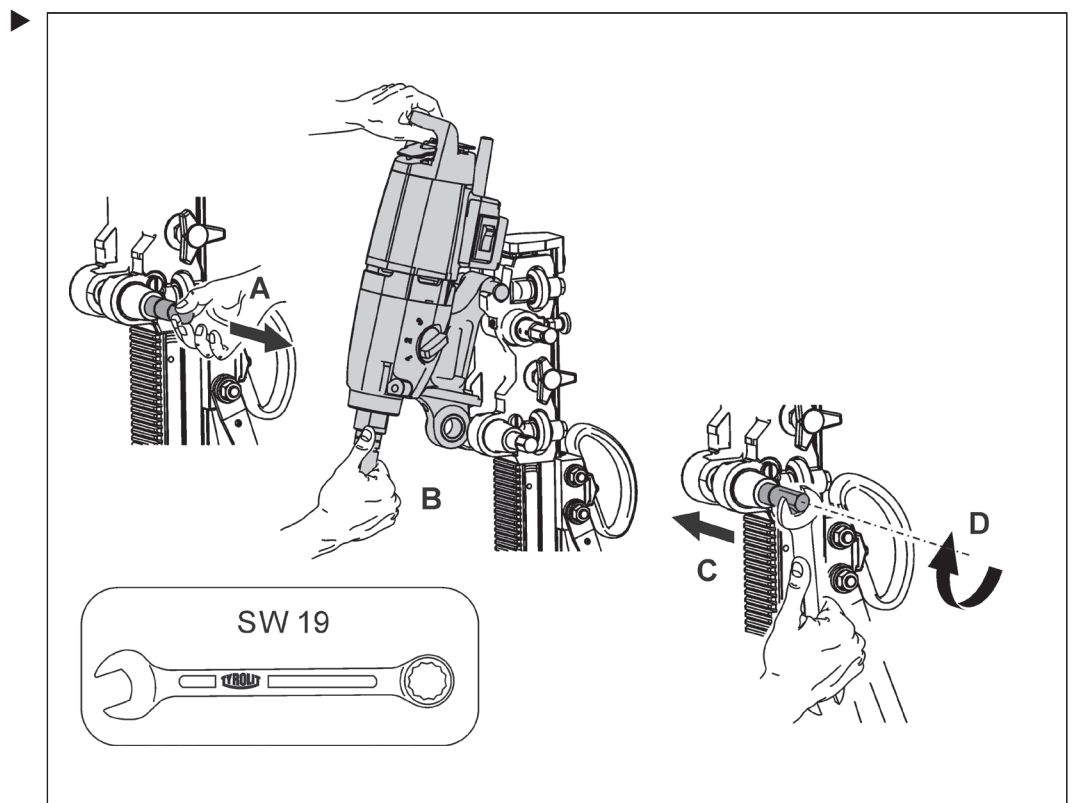
3.1 Blocage du support



3.2 Interface moteur de forage

✓ Avant de fixer le moteur de forage, bloquer le support.
(voir 3.1 Blocage du support)

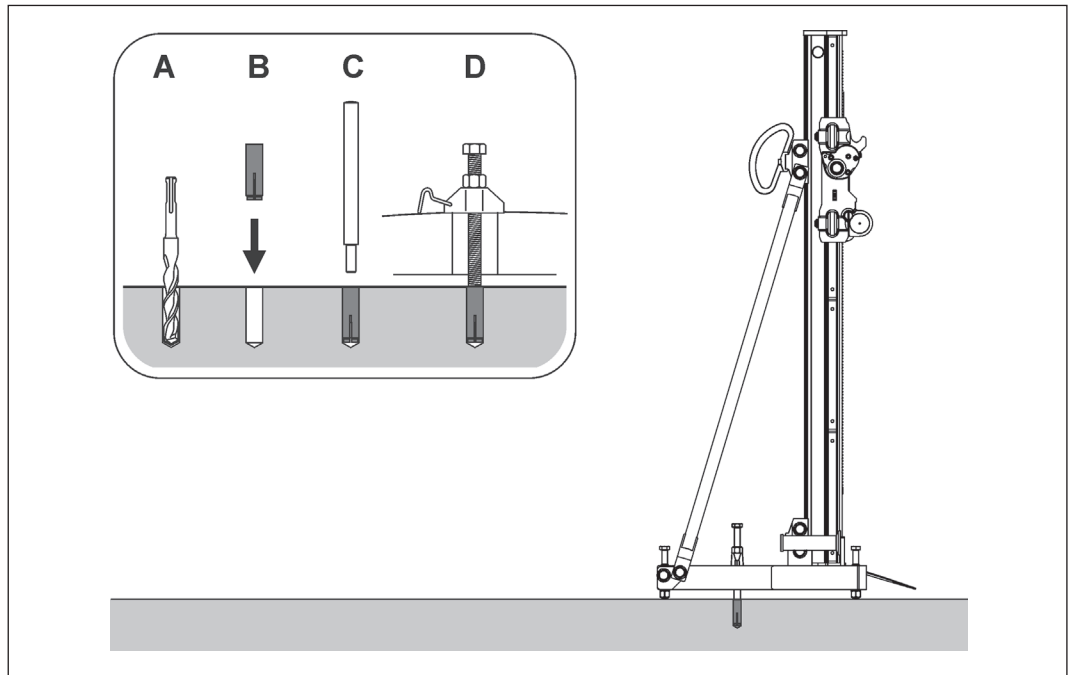
3.2.1 Montage du moteur de forage



3.3 Interface sol

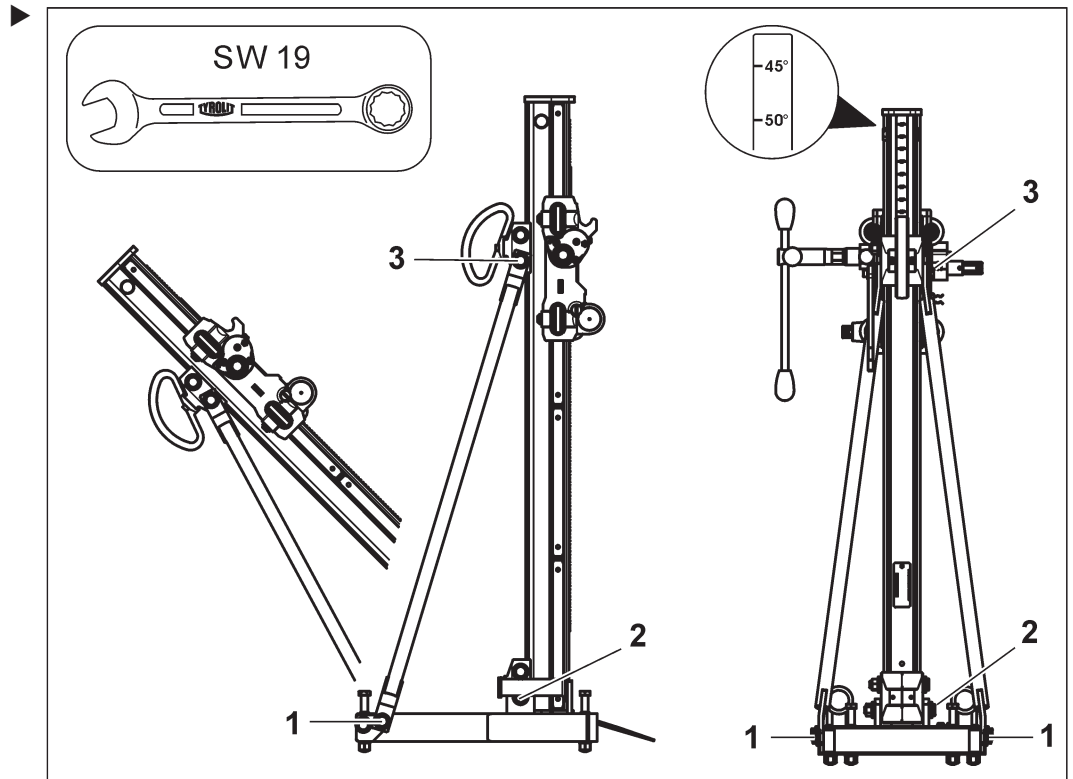
3.3.1 Fixation par cheville

Il est possible de fixer fermement au sol le bâti de forage DRA500 ★★★ à l'aide d'une cheville. Vous trouverez des indications concernant la sécurité de la fixation par cheville dans le document « Manuel de sécurité / Description du système de la carotteuse ».

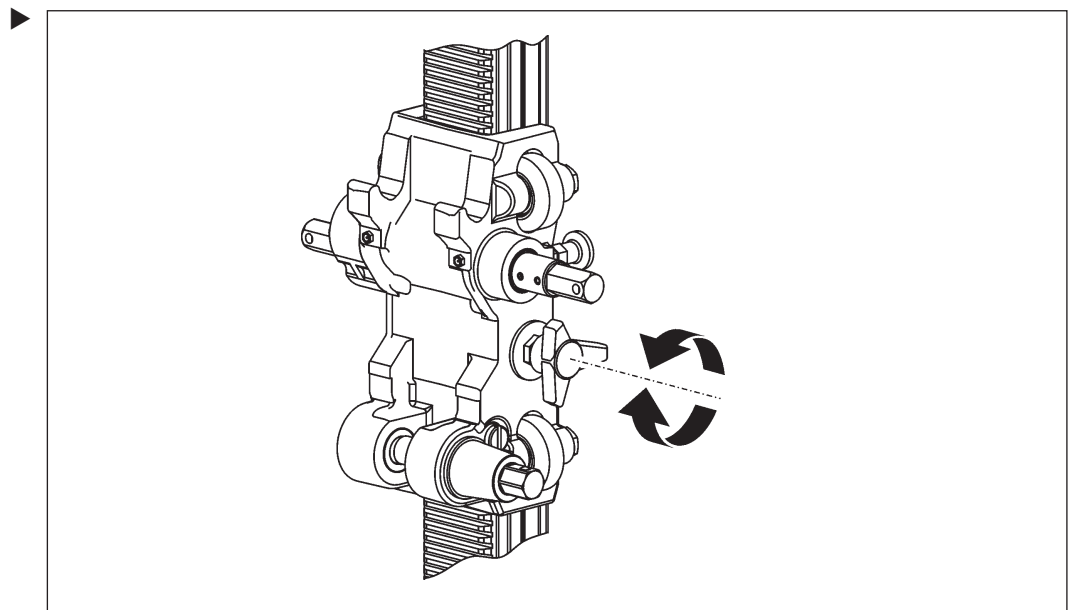


4 Réglages

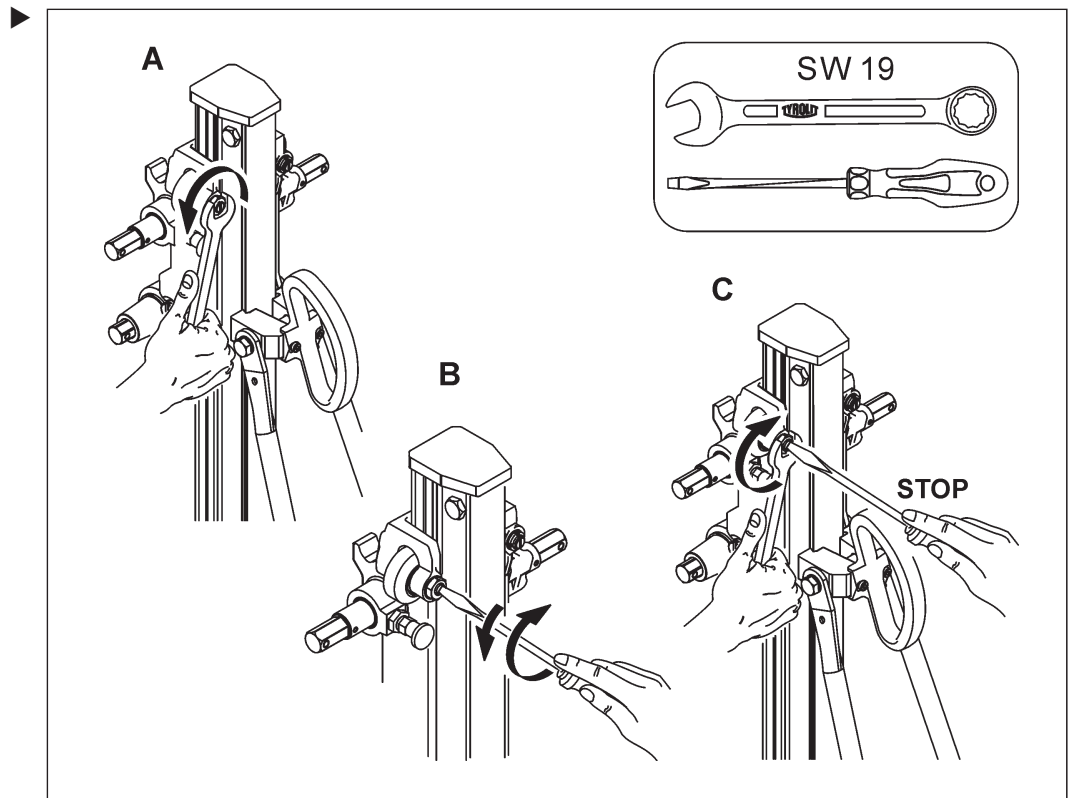
4.1 Positionnement de biais



4.2 Frein



4.3 Réglage des galets



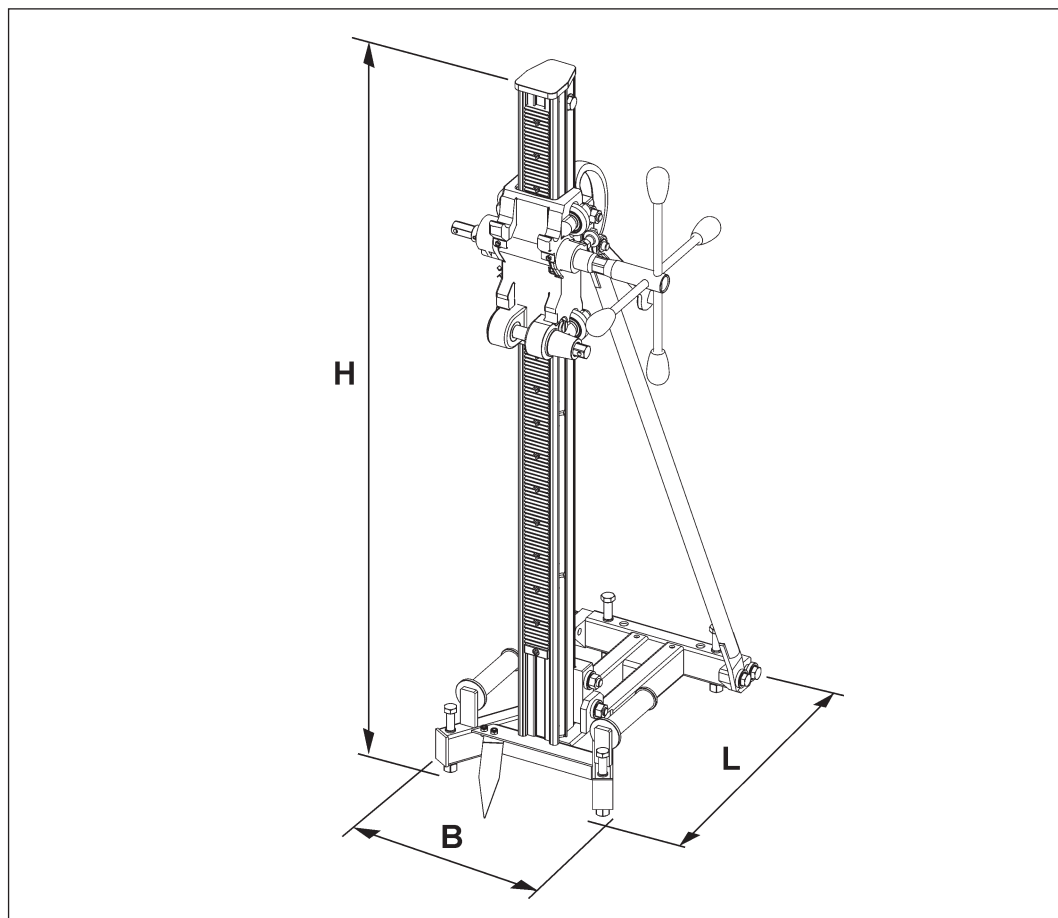
5 Maintenance et entretien

Tableau d'entretien et de maintenance		Avant chaque mise en service	A la fin du travail	Chaque semaine	Tous les ans	En cas de pannes	En cas de dommages
Bâti de forage	► Laver à l'eau		X			X	X
	► Graisser le filetage des pieds de réglage			X		X	X
	► Resserrer les vis et écrous desserrés	X					
	► Nettoyer la crémaillère de la colonne de guidage		X			X	
Support	► Resserrer les vis et écrous desserrés	X				X	X
	► Vérifier le guidage par galets et le régler si besoin est (voir Réglage des galets 4.2)	X				X	
	► Remplacer le guidage par galets						X
Révision	► La faire effectuer par TYROLIT Hydrostress AG ou par un représentant agréé.	Première révision au bout de 100 heures de fonctionnement Les révisions doivent ensuite être effectuées toutes les 200 heures de fonctionnement					

6 Défaillances

Défaillances		
Défaut	Cause possible	Remède
La couronne diamantée coince	La couronne diamantée se décentre en raison d'une mauvaise fixation du rail de guidage ou du pied du bâti de forage	► Desserrer et retirer la couronne diamantée. Casser la carotte et améliorer la fixation du bâti de forage
	La couronne diamantée se décentre en raison d'un jeu important dans les guidages par galets	► Desserrer le bâti de forage et rerégler les guidages par galets
	Les forets à segments sont usés (aucune découpe libre disponible)	► Remplacer la couronne
Usure importante sur le tube de la couronne	Mauvais guidage de la couronne diamantée dans le trou de forage	► Rerégler les guidages par galets
	Roulement défectueux du moteur de forage	► Remplacer le moteur de forage ► Informer le service après-vente de TYROLIT Hydrostress AG.
L'avancement coince sur toute la longueur du rail de guidage	Le serrage des guidages par galets est trop important	► Rerégler le serrage des guidages par galets
L'avancement coince à un endroit précis du rail de guidage	Le rail de guidage est déformé ou endommagé	► Informer le service après-vente de TYROLIT Hydrostress AG
Il est difficile de centrer la couronne	La couronne diamantée se décentre en raison d'une mauvaise fixation du bâti de forage	► Améliorer la fixation du bâti de forage
	La couronne diamantée se décentre en raison d'un jeu important dans les guidages par galets	► Rerégler les guidages par galets
	Mauvaise concentricité de la couronne	► Remplacer la couronne ► Utiliser l'outil diamanté TYROLIT.
Les vis de réglage et de mise à niveau sont difficiles à tourner ou ne tournent pas du tout	Le filetage n'est pas graissé	► Graisser le filetage
	Pieds déformés	► Informer le service après-vente de TYROLIT Hydrostress AG
Il est difficile ou impossible d'incliner le bâti de forage	Rail de guidage déformé ou endommagé	► Informer le service après-vente de TYROLIT Hydrostress AG.

7 Caractéristiques techniques



Dimensions

Dimensions	
DRA500 ★ ★ ★	
Longueur (L)	454 mm
Largeur (B)	301 mm
Hauteur (H)	1 182 mm

Poids	
DRA500 ★ ★ ★	
Poids (sans manivelle)	26 kg

Couronnes	
DRA500 ★★★	
Diamètres de forage	Ø 100 – Ø 250 mm
Diamètre de forage max. avec une plaque d'écartement de 180 mm	Ø 400 mm
Diamètre de forage max. avec une plaque d'écartement de 250 mm	Ø 500 mm
Longueur de couronne max.	869 mm

Type	
DRA500 ★★★	
Pied	Pied à cheville en acier
Avance	à l'aide de la manivelle
Réglabilité en biais	90° - 45° avec affichage de l'angle
Indicateur de centrage	Indicateur pivotant
Pieds de réglage	Vis M12
Logement du moteur de forage	Système à serrage rapide ModulDrill
Guidage du support	Guidage par galets réglable et interchangeable

8 Déclaration de conformité CE

Désignation	Bâti de forage
Référence du matériel	DRA500★★★

Nous déclarons, sous notre seule responsabilité, que ce produit répond aux directives et normes suivantes :

Directive appliquée

2006/42/EG

Normes appliquées

EN 12348:2000 + A1 : 2009

EN ISO 12100:2010

TYROLIT Hydrostress AG

Witzbergstrasse 18

CH-8330 Pfäffikon

Switzerland

Pfäffikon, 12.05.2017



Pascal Schmid
Responsable du développement

